

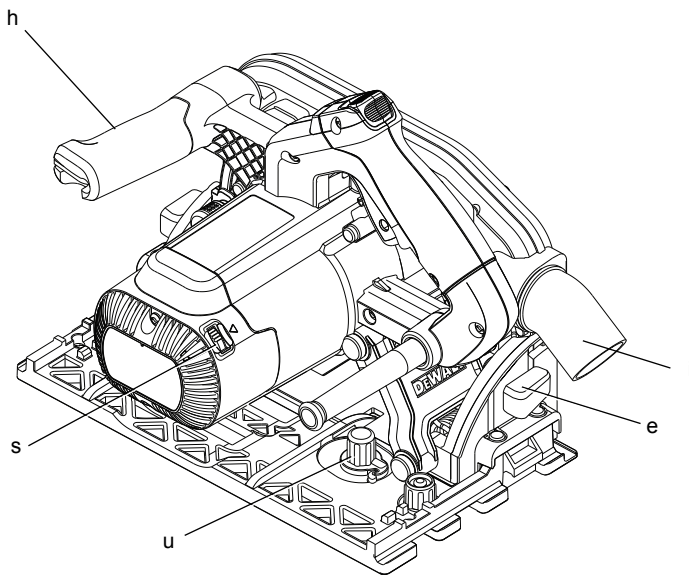
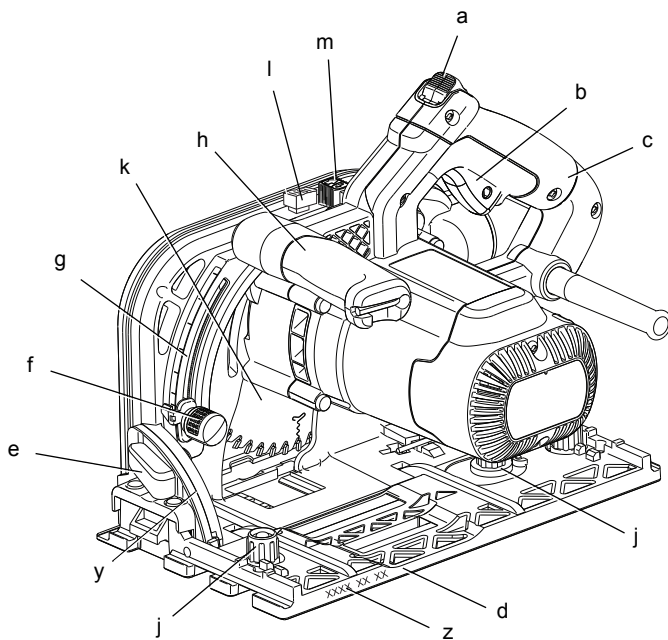


  
**DEWALT®**  
**500500-53 CZ**

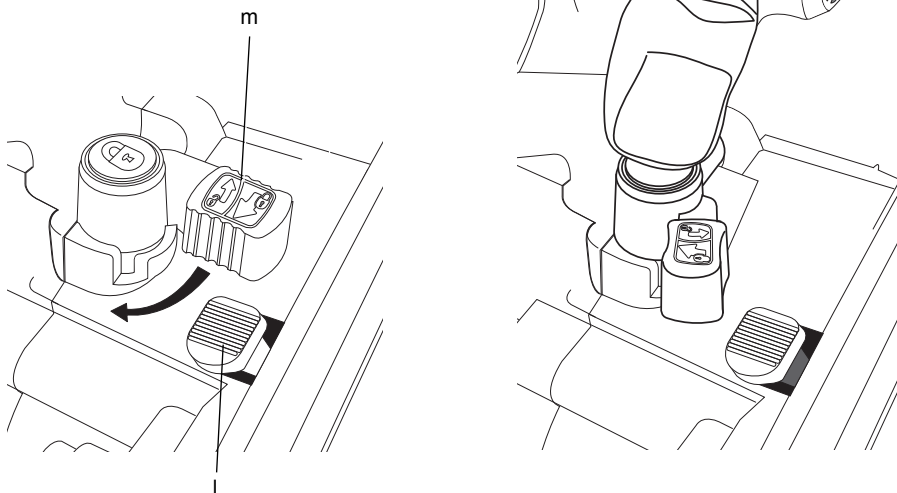
Přeloženo z původního návodu

**DWS520**  

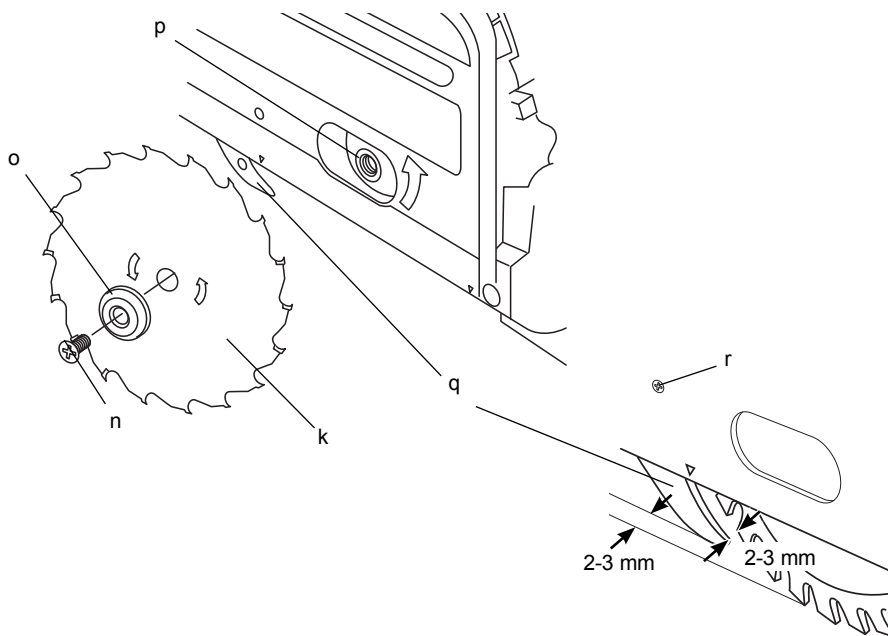

Obr. 1



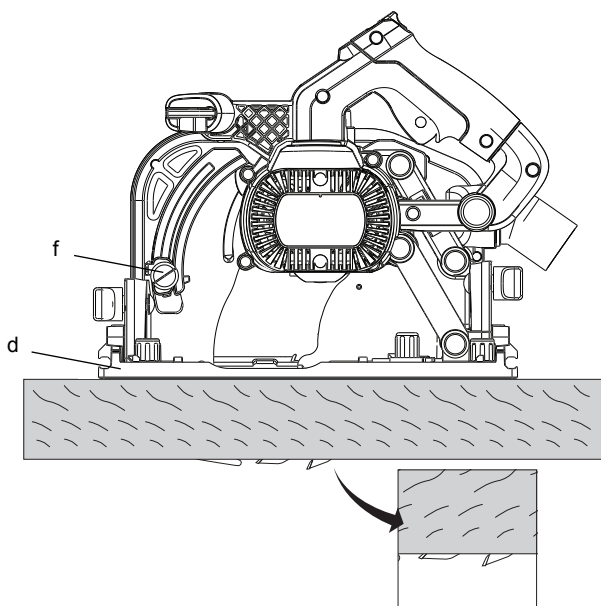
Obr. 2



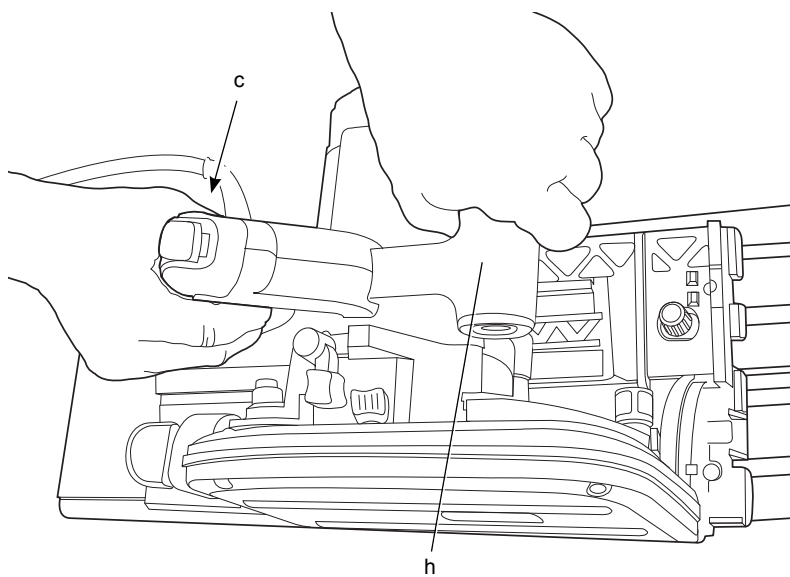
Obr. 3



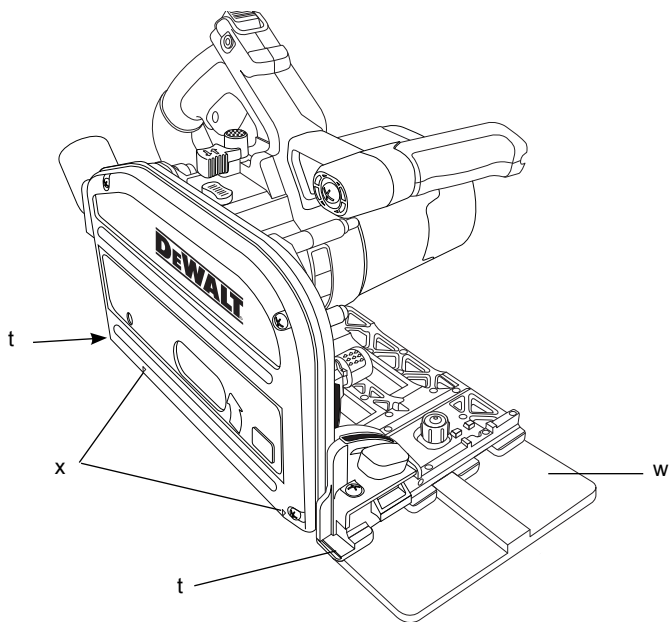
Obr. 4



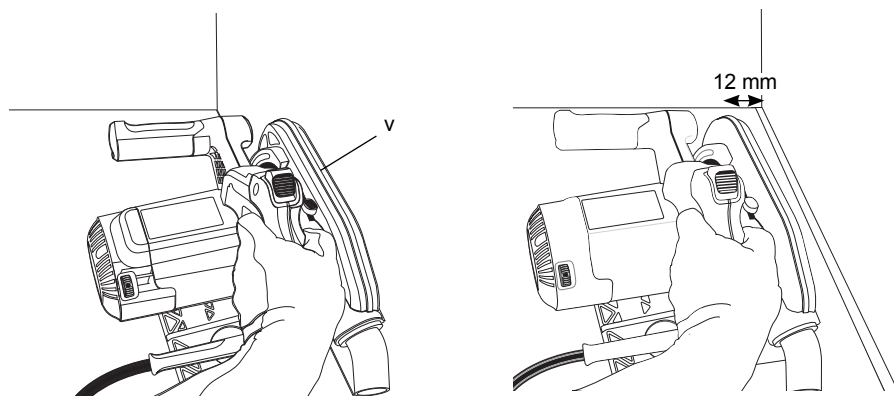
Obr. 5



Obr. 6



Obr. 7



# KOTOUČOVÁ PILA PRO PONORNÉ ŘEZY DWS520

## Blahopřejeme Vám!

Zvolili jste si nářadí značky DEWALT. Roky zkušeností, důkladný vývoj výrobků a inovace vytvořily ze společnosti DEWALT jednoho z nejspolehlivějších partnerů pro uživatele profesionálního elektrického nářadí.

## Technické údaje

		DWS520 QS/GB	DWS520 LX
Napájecí napětí	V <sub>DC</sub>	220-240	115
Typ		3	3
Příkon	W	1300	1300
Otáčky naprázdno	min <sup>-1</sup>	1750-4000	1750-4000
Průměr pilového kotouče	mm	165	165
Maximální hloubka řezu			
90° (bez vodící lišty)	mm	59	59
90° (s vodící lištou)	mm	55	55
Průměr upínacího otvoru	mm	20	20
Rozsah nastavení úhlu šikmého řezu		47°	47°
Hmotnost	kg	5	5

L <sub>PA</sub> (akustický tlak)	dB(A)	92	92
K <sub>PA</sub> (odchylka akustického tlaku)	dB(A)	3	3
L <sub>WA</sub> (akustický výkon)	dB(A)	103	103
K <sub>WA</sub> (odchylka akustického výkonu)	dB(A)	3	3

Celková úroveň vibrací (prostorový vektorový součet) určená podle normy EN 60745:

Hodnota vibrací a <sub>h</sub> =			
a <sub>h</sub> =	m/s <sup>2</sup>	2,8	2,8
Odchylka K =	m/s <sup>2</sup>	1,5	1,5

Velikost vibrací uvedená v tomto dokumentu byla měřena podle normalizovaných požadavků, které jsou uvedeny v normě EN 60745 a může být použita pro srovnání jednoho nářadí s ostatními. Tato hodnota může být použita pro předběžný odhad vibrací působících na obsluhu.



**VAROVÁNÍ:** Deklarované hodnoty vibrací se vztahují na standardní použití nářadí. Je-li ovšem nářadí použito pro různé aplikace

s rozmanitým příslušenstvím nebo je-li prováděna jeho nedostatečná údržba, velikost vibrací může být odlišná. Tak se může během celkové pracovní doby doba působení vibrací na obsluhu značně prodloužit.

Odhad míry působení vibrací na obsluhu by měl také počítat s dobou, kdy je nářadí vypnuto nebo kdy je v chodu naprázdno. Tak se může doba působení vibrací na obsluhu během pracovní doby značně zkrátit.

Zjistěte si další doplňková bezpečnostní opatření, která chrání obsluhu před účinkem vibrací: údržba nářadí a jeho příslušenství, udržování rukou v teple, organizace způsobů práce.

### Pojistky:

Evropa	Nářadí 230 V 10 A v napájecí síti
Velká Británie a Irsko	Nářadí 230 V 13 A v zástrčce napájecího kabelu

## Definice: Bezpečnostní pokyny

Níže uvedené definice popisují stupeň závažnosti každého označení. Přečtěte si pozorně návod k použití a věnujte pozornost těmto symbolům.



**NEBEZPEČÍ:** Označuje bezprostředně hrozící rizikovou situaci, která, není-li jí zabráněno, povede k **vážnému nebo smrtelnému zranění**.



**VAROVÁNÍ:** Označuje potenciálně rizikovou situaci, která, není-li jí zabráněno, může vést k **vážnému nebo smrtelnému zranění**.



**UPOZORNĚNÍ:** Označuje potenciálně rizikovou situaci, která, není-li jí zabráněno, může vést k **lehkému nebo středně vážnému zranění**.

**POZNÁMKA:** Označuje postup **nesouvisející se způsobem zranění**, který, není-li mu zabráněno, může vést k **poškození zařízení**.



Upozorňuje na riziko úrazu způsobeného elektrickým proudem.



Upozorňuje na riziko vzniku požáru.

## ES Prohlášení o shodě

SMĚRNICE PRO STROJNÍ ZAŘÍZENÍ



DWS520

DEWALT prohlašuje, že tyto výrobky popisované v technických údajích splňují požadavky následujících norem: 2006/42/EC, EN 60745-1, EN 60745-2-5.

Tyto výrobky splňují také požadavky směrnice 2004/108/EC. Další informace vám poskytne zástupce společnosti DEWALT na následující adrese nebo na adresách, které jsou uvedeny na zadní straně tohoto návodu.

Níže podepsaná osoba je odpovědná za sestavení technických údajů a provádí toto prohlášení v zastoupení společnosti DEWALT.

Horst Grossmann  
Viceprezident pro konstrukci a vývoj produktů  
DEWALT, Richard-Klenger-Strasse 11,  
D-65510, Idstein, Germany  
31.12.2009



**VAROVÁNÍ:** Z důvodu omezení rizika zranění si přečtěte tento návod k obsluze.

## Všeobecné bezpečnostní pokyny pro práci s elektrickým nářadím



**VAROVÁNÍ!** Pozorně si přečtěte všechna bezpečnostní varování a pokyny. Nedodržení uvedených varování a pokynů může vést k úrazu elektrickým proudem, požáru a vážnému zranění.

**VEŠKERÁ BEZPEČNOSTNÍ VAROVÁNÍ A POKYNY USCHOVEJTE PRO PŘÍPADNÉ DALŠÍ POUŽITÍ**

Termín „elektrické nářadí“ ve všech upozorněních odkazuje na vaše nářadí napájené ze sítě (s napájecím kabelem) nebo nářadí napájené baterií (bez napájecího kabelu).

### 1) BEZPEČNOST NA PRACOVIŠTI

- Pracovní prostor udržujte čistý a dobře osvětlený.** Přeplněný a neosvětlený pracovní prostor může vést k způsobení úrazů.
- Nepracujte s elektrickým nářadím ve výbušném prostředí, jako jsou například prostory s výskytem hořlavých kapalin, plynů nebo prašných látek.** V elektrickém nářadí dochází k jiskření, které může způsobit vznícení hořlavého prachu nebo výparů.
- Při práci s nářadím zajistěte bezpečnou vzdálenost dětí a ostatních osob.** Rozptylování může způsobit ztrátu kontroly nad nářadím.

### 2) ELEKTRICKÁ BEZPEČNOST

- Zástrčka napájecího kabelu nářadí musí odpovídat zásuvce. Zástrčku nikdy žádným způsobem neupravujte. Nepoužívejte u uzemněného elektrického nářadí žádné upravené zástrčky.** Neupravované zástrčky a odpovídající zásuvky snižují riziko vzniku úrazu elektrickým proudem.
- Nedotýkejte se uzemněných povrchů, jako jsou například potrubí, radiátory, elektrické sporáky a chladničky.** Při uzemnění vašeho těla vzrůstá riziko úrazu elektrickým proudem.
- Nevystavujte elektrické nářadí dešti nebo vlhkému prostředí.** Vnikne-li do elektrického nářadí voda, zvýší se riziko úrazu elektrickým proudem.
- S napájecím kabelem zacházejte opatrně. Nikdy nepoužívejte napájecí kabel k přenášení nebo posouvání nářadí a netahejte za něj, chcete-li nářadí odpojit od elektrické sítě. Zabraňte kontaktu kabelu s mastnými, horkými a ostrými předměty nebo pohyblivými částmi.** Poškozený nebo zauzlený napájecí kabel zvyšuje riziko úrazu elektrickým proudem.
- Při práci s nářadím venku používejte prodlužovací kabely určené pro venkovní použití.** Použití kabelu pro venkovní použití snižuje riziko úrazu elektrickým proudem.
- Při práci s elektrickým nářadím ve vlhkém prostředí musí být v napájecím okruhu použit proudový chránič (RCD).** Použití proudového chrániče (RCD) snižuje riziko úrazu elektrickým proudem.

### 3) BEZPEČNOST OBSLUHY

- Zůstaňte stále pozorní, sledujte, co provádíte a pracujte s elektrickým nářadím s rozvahou. Nepoužívejte**

**elektrické nářadí, jste-li unaveni nebo jste-li pod vlivem drog, alkoholu nebo léků.** Chvilka nepozornosti při práci s elektrickým nářadím může vést k vážnému úrazu.

- b) **Používejte prvky osobní ochrany. Vždy používejte ochranu zraku.** Ochranné prostředky jako respirátor, neklouzavá pracovní obuv, přilba a chrániče sluchu, používané v příslušných podmínkách, snižují riziko poranění osob.
- c) **Zabraňte náhodnému spuštění nářadí. Před připojením zdroje napětí nebo před vložením baterie a před zvednutím nebo přenášením nářadí zkontrolujte, zda je vypnutý hlavní spínač.** Přenášení elektrického nářadí s prstem na hlavním spínači nebo připojení napájecího kabelu k elektrické síti, je-li hlavní spínač nářadí v poloze zapnuto, může způsobit úraz.
- d) **Před spuštěním nářadí se vždy ujistěte, zda nejsou v jeho blízkosti klíče nebo seřizovací přípravky.** Seřizovací klíče ponechané na nářadí mohou být zachyceny rotujícími částmi nářadí a mohou způsobit úraz.
- e) **Nepřekázejte sami sobě. Při práci vždy udržujte vhodný a pevný postoj.** Tak je umožněna lepší ovladatelnost nářadí v neočekávaných situacích.
- f) **Vhodně se oblékejte. Nenoste volný oděv nebo šperky. Dbejte na to, aby se vaše vlasy, oděv a rukavice nedostaly do kontaktu s pohyblivými částmi.** Volný oděv, šperky nebo dlouhé vlasy mohou být pohyblivými díly zachyceny.
- g) **Jsou-li zařízení vybavena adaptérem pro připojení zařízení k zachytávání prachu, zajistěte jeho správné připojení a řádnou funkci.** Použití těchto zařízení může snížit nebezpečí týkající se prachu.

#### 4) POUŽITÍ ELEKTRICKÉHO NÁŘADÍ A JEHO ÚDRŽBA

- a) **Nepřetěžujte elektrické nářadí. Používejte správný typ nářadí pro prováděnou práci.** Při použití správného typu nářadí bude práce provedena lépe a bezpečněji.
- b) **Pokud nelze hlavní spínač nářadí zapnout a vypnout, s nářadím nepracujte.** Každé elektrické nářadí s nefunkčním hlavním spínačem je nebezpečné a musí být opraveno.
- c) **Před seřizováním nářadí, před výměnou příslušenství nebo pokud nářadí nepoužíváte, odpojte zástrčku napájecího kabelu od zásuvky nebo z nářadí vyjměte baterii.** Tato preventivní

bezpečnostní opatření snižují riziko náhodného spuštění nářadí.

- d) **Uložte elektrické nářadí mimo dosah dětí a nedovoďte ostatním osobám, které toto nářadí neumí ovládat nebo které neznají tyto bezpečnostní pokyny, aby s tímto elektrickým nářadím pracovaly.** Elektrické nářadí je v rukou nequalifikované obsluhy nebezpečné.
- e) **Provádějte údržbu elektrického nářadí. Zkontrolujte vychýlení nebo zablokování pohyblivých částí, poškození jednotlivých dílů a jiné okolnosti, které mohou ovlivnit chod nářadí. Pokud je nářadí poškozeno, nechejte jej opravit.** Mnoho nehod bývá způsobeno zanedbanou údržbou nářadí.
- f) **Řezné nástroje udržujte ostré a čisté.** Řádně udržované řezné nástroje s ostrými řeznými břity jsou méně náchylné k zanášení nečistotami a lépe se ovládají.
- g) **Elektrické nářadí, příslušenství, držáky nástrojů atd., používejte podle těchto pokynů a berte v úvahu podmínky pracovního prostředí a práci, kterou budete provádět.** Použití elektrického nářadí k jiným účelům, než k jakým je určeno, může být nebezpečné.

#### 5) OPRAVY

- a) **Opravy elektrického nářadí svěřte pouze kvalifikovanému technikovi, který bude používat originální náhradní díly.** Tím zajistíte bezpečný provoz nářadí.

## DOPLŇKOVÉ ZVLÁŠTNÍ BEZPEČNOSTNÍ PŘEDPISY

### Bezpečnostní pokyny pro všechny pily

- a) **⚠ NEBEZPEČÍ: Nevkládejte ruce do prostoru řezu a nepřibližujte je ke kotouči. Druhou ruku položte na kryt motoru.** Je-li kotoučová pila držena oběma rukama, nemůže dojít k jejich pořezání pilovým kotoučem.
- b) **Nesahejte pod obrobek.** Ochranný kryt vás nemůže chránit před pilovým kotoučem pod obrobkem.
- c) **Upravte hloubku řezu podle tloušťky obrobku.** Při provádění řezu by neměla být pod obrobkem vidět celá výška ozubení pilového kotouče.
- d) **Nikdy nadržte odřezávanou část obrobku v ruce a nepokládejte si ji přes nohu. Upněte si obrobek do stabilního svěráku.**



Správné upnutí a podepření obrobku je velmi důležité z hlediska minimalizace ohrožení obsluhy, ohybu kotouče nebo ztráty ovladatelnosti.

- e) **Při pracovních operacích, u kterých by mohlo dojít ke kontaktu se skrytými vodiči nebo s vlastním napájecím kabelem, držte elektrické nářadí vždy za izolované části.** Při kontaktu s „živým“ vodičem se nechráněné kovové části nářadí stanou také „živé“ a obsluha utrpí zásah elektrickým proudem.
- f) **Při provádění podélných řezů vždy používejte pravítko nebo přímé hranové vodičko.** Tímto způsobem zvýšíte přesnost řezu a snížíte riziko ohybu řezného kotouče.
- g) **Vždy používejte pilový kotouč správné velikosti a tvaru upínacího otvoru (kruhový nebo hranatý).** Řezné kotouče s otvory, které neodpovídají montážnímu úchytu na kotoučové pile, se budou otáčet excentricky, což způsobí ztrátu ovladatelnosti nářadí.
- h) **Nikdy nepoužívejte poškozené nebo nesprávné podložky a šrouby.** Podložky a upínací šrouby byly zkonstruovány přímo pro vaši kotoučovou pilu, což zaručuje její optimální výkon a bezpečnost jejího provozu.

## Příčiny zpětného rázu a prevence před zpětným rázem

- Zpětný ráz je okamžitou reakcí na sevření kotouče, odskočení nebo vychýlení pilového kotouče, které způsobí neočekávané vyskočení kotoučové pily z obrobku směrem k obsluze.
- Pokud dojde k přiskřípnutí kotouče nebo k jeho zablokování v zářezu, kotouč se zasekne a reakce motoru odmrští kotoučovou pilu rychle zpět, směrem k obsluze.
- Dojde-li ke zkroucení kotouče nebo k jeho vychýlení v řezu, zuby na zadní části kotouče se mohou zarýt do horního povrchu dřeva, což způsobí vyhození kotouče ze zářezu a vyskočení kotoučové pily směrem k obsluze.

Zpětný ráz je výsledkem nesprávného použití pily nebo nesprávných pracovních postupů nebo provozních podmínek. Tomuto jevu můžete zabránit, budete-li dodržovat níže uvedené pokyny:

- a) **Držte pilu pevně oběma rukama a mějte ruce v takové poloze, abyste byli stále připraveni kompenzovat síly zpětného rázu. Postavte se na jednu nebo druhou stranu pilového kotouče, nikdy nestůjte v ose pilového kotouče.** Zpětný ráz

může způsobit odskočení pily směrem dozadu, ale budete-li dodržovat uvedené pokyny, obsluha může síly zpětného rázu eliminovat.

- b) **Dojde-li z jakéhokoli důvodu k zablokování pilového kotouče nebo k přerušení řezu, uvolněte hlavní spínač a držte pilu bez pohybu v materiálu, dokud nedojde k úplnému zastavení pilového kotouče. Dokud je pilový kotouč v pohybu, nikdy se nepokoušejte vyjmout pilu z obrobku nebo ji táhnout zpět, protože by mohlo dojít k zpětnému rázu.** Prozkoumejte příčiny zasekávání pilového kotouče a proveďte opatření, aby byly tyto příčiny odstraněny.
- c) **Zahajujete-li znovu řez v obrobku, srovnejte pilový kotouč v zářezu a zkontrolujte, zda se zuby pilového kotouče nedotýkají materiálu obrobku.** Dojde-li po spuštění pily k zaseknutí zubů pilového kotouče, může dojít k pohybu pily směrem nahoru nebo k zpětnému rázu.
- d) **Velké panely si vždy řádně podepřete, aby bylo minimalizováno riziko sevření pilového kotouče a riziko zpětného rázu.** Velké panely mají tendenci se prohýbat působením vlastní hmotnosti. Podpěry musí být umístěny pod panelem na obou stranách v blízkosti čáry řezu a v blízkosti hrany panelu.
- e) **Nepoužívejte tupé nebo poškozené kotouče.** Tupé nebo nesprávně upnuté kotouče vytváří úzký řez, což způsobuje nadměrné tření, zasekávání kotouče a zpětné rázy.
- f) **Zajišťovací páky hloubky řezu a šikmých řezů musí být před zahájením řezu řádně utaženy a zajištěny.** Dojde-li při provádění řezu k posuvu, může dojít k zaseknutí pilového kotouče nebo k zpětnému rázu.
- g) **Provádíte-li zářezy do stěn nebo do jiných ploch, buďte velmi opatrní.** Vychýlující kotouč může proříznout objekty, které mohou způsobit zpětný ráz.

## Bezpečnostní pokyny pro kotoučové pily pro ponorné řezu

- a) **Před každým použitím zkontrolujte, zda dochází k správnému uzavření krytu. Nepohybuje-li se kryt volně a nedochází-li k jeho okamžitému zavírání, pilu nepoužívejte. Nikdy neupínejte a nezajišťujte kryt v poloze, při které je odkrytý pilový kotouč.** Dojde-li k náhodnému pádu pily, může dojít k ohybu krytu. Proveďte kontrolu při nastavení různých úhlů a hloubek

řezu, abyste se ujistili, zda se kryt pohybuje volně a zda se nedotýká kotouče nebo jiné části pily.

- b) **Zkontrolujte funkci a stav vratné pružiny krytu. Nepracuje-li kryt nebo pružina správně, musí být před zahájením práce provedena jejich oprava.** Pohyb krytu může být pomalý v důsledku poškozených částí, usazenin a nahromaděných nečistot.
- c) **Zajistěte, aby se v situaci, kdy kotouč není nastaven na úhel šikmého řezu 90°, vodící deska pily při provádění ponorného řezu neposouvala.** Posuv kotouče stranou způsobí ohyb a pravděpodobně zpětný ráz.
- d) **Vždy dbejte na to, aby před položením pily na pracovní stůl nebo na podlahu kryt zakryl pilový kotouč.** Nechráněný a dobíhající pilový kotouč způsobí pohyb pily a přeřízne materiály nacházející se v dráze jeho pohybu. Pamatujte na to, že po uvolnění hlavního spínače chvíli trvá, než dojde k úplnému zastavení pilového kotouče.

## Doplňující bezpečnostní pokyny pro všechny pily s rozpínacím klínem

- a) **Používejte rozpínací klín, který je vhodný pro používaný pilový kotouč.** Správný rozpínací klín musí být silnější než tloušťka kotouče, ale tenčí než rozteč jeho zubů.
- b) **Nastavte rozpínací klín podle pokynů uvedených v tomto návodu.** Nesprávná vzdálenost, poloha a srovnání může způsobit neschopnost rozpínacího klínu zabránit zpětnému rázu.
- c) **Má-li rozpínací klín pracovat správně, musí být v kontaktu s obrobkem.** Při provádění krátkých řezů rozpínací klín nezabraňuje vzniku zpětného rázu.
- d) **Je-li rozpínací klín ohnutý, pilu nepoužívejte.** Dokonce i malé vychýlení může způsobit zpomalení při zavírání krytu.

## Doplňkové bezpečnostní pokyny pro kotoučové pily pro ponorné řезы

- **Používejte ochranu sluchu.** Nadměrná hloučnost může způsobit ztrátu sluchu.
- **Používejte respirátor.** Pobyt v prašném prostředí může způsobit dýchací obtíže a také úraz.
- **Nepoužívejte pilové kotouče s průměrem, který je menší nebo větší**

**než doporučený.** Parametry pilového kotouče jsou uvedeny v technických údajích. Používejte pouze kotouče specifikované v tomto návodu k obsluze, které splňují požadavky normy EN 847-1.

- **Nikdy nepoužívejte kotouče pro rozbrušovačky.**

## Zbytková rizika

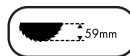
- Přestože jsou dodržovány příslušné bezpečnostní předpisy a jsou používána bezpečnostní zařízení, určitá zbytková rizika nemohou být vyloučena. Tato rizika jsou následující:
  - Poškození sluchu.
  - Riziko nehody způsobené nekrytou částí pohyblivého se pilového kotouče.
  - Riziko poranění při výměně kotouče.
  - Riziko vdechování škodlivého prachu z řezaného materiálu.

## Štítky na nářadí

Na nářadí jsou následující piktogramy:



Před použitím si přečtete návod k obsluze.



Maximální hloubka řezu



Průměr pilového kotouče

## UMÍSTĚNÍ DATOVÉHO KÓDU (OBR. 1)

Datový kód (z), který obsahuje také rok výroby, je vtištěn na krytu nářadí.

Příklad:

2010 XX XX  
Rok výroby

## Obsah balení

Balení obsahuje:

- 1 pilu pro ponorné řезы
  - 1 šestihranný klíč
  - 1 návod k obsluze
  - 1 výkresovou dokumentaci
- Zkontrolujte, zda během přepravy nedošlo k poškození nářadí, jeho částí nebo příslušenství.
  - Před zahájením pracovních operací věnujte dostatek času pečlivému pročení a pochopení tohoto návodu.

## Popis (obr. 1 - 3)



**VAROVÁNÍ:** Nikdy neprovádějte žádné úpravy nářadí ani jeho součástí. Mohlo by dojít k zranění nebo k jeho poškození.

### POUŽITÍ VÝROBKU

Kotoučová pila pro ponorné řezy DWS520 je určena pro profesionální řezné aplikace a pro řezání dřevěných výrobků.

**NEPOUŽÍVEJTE** toto nářadí ve vlhkém prostředí nebo na místech s výskytem hořlavých kapalin nebo plynů.

Tato výkonná kotoučová pila pro ponorné řezy je elektrické nářadí pro profesionální použití.

**NEDOVOLTE**, aby se do kontaktu s tímto nářadím dostaly děti. Používají-li toto nářadí nezkušené osoby, musí být zajištěn odborný dozor.

- a. Spouštěcí spínač ponorného řezu
- b. Spínač zapnuto/vypnuto
- c. Hlavní rukojeť
- d. Patka pily
- e. Seřizovací šroub šikmých řezů
- f. Seřizovací šrouby hloubky řezu
- g. Měřítka hloubky řezu
- h. Přední rukojeť
- i. Výstup pro odvod prachu
- j. Seřizovač lišty
- k. Pilový kotouč
- l. Zajišťovací tlačítko
- m. Zajišťovací páka
- n. Upínací šroub pilového kotouče
- o. Vnější příruba
- p. Vnitřní příruba
- q. Rozpínací klín
- r. Seřizovací šrouby rozpínacího klínu
- s. Regulátor otáček
- t. Indikátor řezu
- u. Šroub proti zpětnému rázu
- v. Vnější kryt
- w. Vodící lišta
- x. Indikátory polohy pilového kotouče
- y. Měřítka šikmých řezů

## Elektrická bezpečnost

Elektrický motor je určen pouze pro provoz pod jedním napětím. Vždy zkontrolujte, zda napájecí napětí odpovídá napětí na výkonovém štítku.



Vaše nářadí DEWALT je chráněno dvojitou izolací v souladu s normou EN 60745. Proto není nutné použití uzemňovacího vodiče.



**VAROVÁNÍ:** Nářadí s napájecím napětím 115 V musí být používáno společně s bezpečnostním odpojovacím transformátorem s uzemňovací mřížkou mezi primárním a sekundárním vinutím.

Dojde-li k poškození napájecího kabelu, musí být nahrazen speciálně připraveným kabelem, který získáte v autorizovaném servisu DEWALT.

## Výměna síťové zástrčky (Pouze Velká Británie a Irsko)

*Budete-li instalovat novou zástrčku napájecího kabelu:*

- Zajištěte ekologické odstranění staré zástrčky.
- Připojte hnědý vodič ke svorce pod napětím na nové zástrčce.
- Modrý vodič připojte k nulové svorce.



**VAROVÁNÍ:** Na zemnicí svorku nebude připojen žádný vodič.

*Dodržujte montážní pokyny dodávané s kvalitními zástrčkami. Doporučená pojistka: 13 A.*

## Použití prodlužovacího kabelu

Je-li použít prodlužovacího kabelu nutné, použijte pouze schválený typ kabelu se třemi vodiči, který je vhodný pro příkon tohoto nářadí (viz technické údaje). Minimální průřez vodiče je 1,5 mm<sup>2</sup>. Maximální délka je 30 m.

V případě použití navinovacího kabelu odviňte vždy celou délku kabelu.

## MONTÁŽ A SEŘÍZENÍ



**VAROVÁNÍ:** Před zahájením montáže nebo seřizování vždy odpojte nářadí od sítě.

## Nastavení šikmých řezů (obr. 1)

Úhel šikmých řezů může být nastaven v rozmezí od 0° do 47°.

1. Uvolněte seřizovací šrouby šikmých řezů (e).
2. Naklopte patku pily (d) tak, aby značka na měřítku (y) označovala požadovaný úhel šikmého řezu.
3. Utáhněte seřizovací šrouby šikmých řezů (e).

## Výměna pilového kotouče (obr. 2, 3)

1. Stiskněte zajišťovací tlačítko (l).
2. Stlačte pilu dolů, do dorazové polohy (poloha pro výměnu pilového kotouče).
3. Otáčejte zajišťovací pákou (m) ve směru pohybu hodinových ručiček, dokud se nezastaví.
4. Stlačte zajišťovací páku (m) dolů a otáčejte pilovým kotoučem, dokud nenaleznete zajištěnou polohu.

**POZNÁMKA:** Pilový kotouč (k) je nyní zajištěn a nemůže být otočen rukou.

5. Otáčejte upínacím šroubem pilového kotouče (n) proti směru pohybu hodinových ručiček, aby mohl být kotouč demontován.
6. Sejměte vnější přírubu (o) a použijte pilový kotouč (k). Umístěte nový pilový kotouč na vnitřní přírubu (p).
7. Nasadte zpět vnější přírubu (o) a upínací šroub pilového kotouče (n). Našroubujte šroub ručně ve směru pohybu hodinových ručiček.

**POZNÁMKA:** Směr otáčení pilového kotouče a otáčení kotoučové pily pro ponorné řezy MUSÍ být stejný.

8. Pomocí šestihranného klíče řádně utáhněte upínací šroub pilového kotouče.
9. Uvolněte zajišťovací páku (m) a otáčejte ji proti směru pohybu hodinových ručiček, dokud se nezastaví.
10. Nastavte pilu zpět do horní polohy.
11. Zatlačte spouštěcí spínač ponoru (a) dopředu, aby došlo k zajištění.

## Nastavení rozpínacího klínu (obr. 3)

Správné nastavení rozpínacího klínu (q) - viz detail v obr. 3. Vůli rozpínacího klínu nastavte po každé výměně pilového kotouče nebo kdykoli je to nutné.

1. Postupujte podle kroků 1 - 4, které jsou uvedeny v části *Výměna pilového kotouče*.
2. Šestihranným klíčem povolte seřizovací šroub rozpínacího klínu (r) a nastavte rozpínací klín do polohy znázorněné na obr. 3.

3. Utáhněte seřizovací šroub rozpínacího klínu (r).
4. Otáčejte zajišťovací pákou (m) proti směru pohybu hodinových ručiček, dokud se nezastaví.
5. Nastavte pilu zpět do horní polohy.
6. Zatlačte spouštěcí spínač ponoru (a) dopředu, aby došlo k zajištění.

## Nastavení hloubky řezu (obr. 4)

Není-li k pile připevněna vodící lišta, hloubka řezu může být nastavena v rozmezí 0 - 59 mm. Je-li k pile vodící lišta připevněna, hloubku řezu lze nastavit v rozmezí 0 - 55 mm.

1. Povolte seřizovací šroub hloubky řezu (f) a nastavte ukazatel na požadovanou hloubku řezu.
2. Přitáhněte seřizovací šroub hloubky řezu (f).

**POZNÁMKA:** Chcete-li získat optimální výsledky, nechejte pilový kotouč vyčnívat z obrobku asi 3 mm (obr. 4).

## POUŽITÍ

### Pokyny pro použití



**VAROVÁNÍ:** *Vždy dodržujte bezpečnostní předpisy a platná nařízení.*



**VAROVÁNÍ:** *Před každým nastavením nebo před každou montáží nebo demontáží doplňků a příslušenství z důvodu snížení rizika vážného zranění vždy vypněte nářadí a odpojte nářadí od zdroje napájení.*

### Správná poloha rukou (obr. 5)



**VAROVÁNÍ:** *Z důvodu snížení rizika vážného zranění VŽDY používejte správný úchop nářadí, jako na uvedeném obrázku.*



**VAROVÁNÍ:** *Z důvodu snížení rizika vážného zranění držte nářadí VŽDY pevně a očekávejte nenadálé reakce.*

Správná poloha rukou vyžaduje, abyste měli jednu ruku na přední rukojeti (h) a druhou ruku na hlavní rukojeti (c).

### Zapnutí a vypnutí (obr. 1)

Chcete-li pilu zapnout, stiskněte spínač zapnuto/vypnuto.

## Vedení náradí (obr. 5, 6)



### VAROVÁNÍ:

- **VŽDY** připevněte obrobek tak, aby se během řezání nemohl pohybovat.
  - **VŽDY** tlačte pilu směrem dopředu. **NIKDY** nepřítahujte pilu dozadu, směrem k sobě.
  - **VŽDY** používejte pilu oběma rukama. Jednou rukou držte hlavní rukojeť (c) a druhou rukou přední rukojeť (h), jako na obr. 5.
  - **VŽDY** používejte pro připevnění lišty k obrobku svorku, jako na obr. 6.
  - **Ujistěte se, zda se v dráze pily nenachází napájecí kabel pily.**
- Při vedení pily používejte správnou polohu rukou.
  - Indikátor řezání (t) zobrazuje čáru řezu pro řezu v poloze 0° a 47° (bez vodící lišty).
  - Indikátor polohy pilového kotouče (y) zobrazuje polohu pilového kotouče při maximálním ponomém řezu.
  - Chcete-li dosáhnout optimálních výsledků, upněte si obrobek obráceně.

## ŘEZÁNÍ

1. Postavte pilu přední částí základny pily na obrobek.
2. Stiskněte spínač zapnuto/vypnuto, aby došlo k zapnutí pily.
3. Zatlačte spínač ponoru (a) dopředu, stlačte pilu dolů, aby došlo k nastavení hloubky řezu a potom pilu tlačte dopředu ve směru řezu.

## PONORNÉ ŘEZY



**VAROVÁNÍ:** Při provádění ponorných řezů **MUSÍ** být dodržovány následující pokyny, aby bylo zabráněno zpětným rázům.

- Položte pilu na vodící lištu a otáčením proti směru pohybu hodinových ručiček uvolněte šroub zabírající zpětnému rázu (u).
- Zapněte pilu a pomalu ji tlačte dolů na nastavenou hloubku řezu a dopředu ve směru řezu. Indikátory řezu (t) zobrazují absolutní přední a zadní body řezu pilového kotouče (s průměrem 165 mm) při maximální hloubce řezu a při použití vodící lišty.
- Dojde-li během ponomého řezu k zpětnému rázu, otočte šroub

proti zpětnému rázu (u) proti směru pohybu hodinových ručiček, aby došlo k jeho uvolnění z lišty.

- Jakmile ponomý řez dokončíte, otočte šroub proti zpětnému rázu (u) ve směru pohybu hodinových ručiček do zajištěné polohy.

## Vodící systém (obr. 1, 5)

Vodící lišty, které jsou k dispozici v různých délkách, umožňují provádění přesných a čistých řezů a současně chrání povrch obrobku před poškozením.

Společně s doplňkovým příslušenstvím mohou být se systémem vodící lišty prováděny přesné úhlové řезы, pokosové řезы a úpravy.

Upnutí obrobku pomocí svorek zaručuje bezpečné zajištění a bezpečnou práci.

Chcete-li dosáhnout co nejlepších výsledků, vůle vedení kotoučové pily pro ponomé řезы musí být velmi malá. Tato vůle může být nastavena pomocí dvou seřizovačů lišty (j).

1. Povolte šroub uvnitř seřizovače lišty, abyste mohli nastavit vůli.
2. Otáčejte šroubem, dokud nebude pila zcela na liště.
3. Otáčejte šroubem v opačném směru, dokud se pila nezačne znovu snadno pohybovat.
4. Držte seřizovač lišty v této poloze a znovu zajistíte šroub.

**POZNÁMKA:** **VŽDY** znovu seřídte celý systém, budete-li používat jinou vodící lištu.

## KRYT PROTI ŠTÍPÁNÍ

Vodící lišta je opatřena krytem proti štípaní, který musí být před prvním použitím ořezán na správnou velikost.

**DŮLEŽITÉ:** Před řezáním krytu proti štípaní **si VŽDY** přečtěte a dodržujte pokyny týkající se vodícího systému!

1. Nastavte otáčky pily na hodnotu 5.
2. Položte vodící lištu na kus odpadového dřeva.
3. Nastavte u pily hloubku řezu 5 mm.
4. Položte pilu na zadní část vodící lišty.
5. Zapněte pilu, stlačte ji dolů na nastavenou hloubku řezu a jedním nepřerušovaným řezem přeřízněte kryt proti štípaní po celé jeho délce. Hrana krytu proti štípaní nyní přesně odpovídá řezné hraně pilového kotouče.



**VAROVÁNÍ:** Z důvodu omezení rizika způsobení zranění **VŽDY** zajistíte vodící lištu (w) upínací svorkou.

## Nastavení otáček (obr. 1)

Otáčky pily mohou být regulovány pomocí regulátoru (s) v rozsahu od 1750 do 4000 otáček za minutu. Tímto způsobem je umožněna optimalizace rychlosti řezání v závislosti na materiálu obrobku. Podrobnosti týkající se typu materiálu a rozsahu otáček jsou uvedeny v následující tabulce.

Typ řezaného materiálu	Rozsah otáček
Plné dřevo (tvrdé, měkké)	3–5
Dřevotříská	4–5
Vrstvené dřevo, laťovky, dýhované a potažené desky	2–5
Papír a kartón	1–3

## Řezání u stěn (obr. 7)

1. Položte pilu s vnějším krytem (v) na čistou a rovnou podlahu.
2. Přitlačte patku (d) přední částí na stěnu proti nastavenému hloubkovému dorazu.

## Odsávání prachu (obr. 1)

Vaše pila je vybavena výstupním otvorem pro odvod prachu (i).



**VAROVÁNÍ:** VŽDY pilu připojte k odsávacímu zařízení!



**VAROVÁNÍ:** VŽDY používejte zařízení pro odsávání prachu vyrobené v souladu s požadavky předpisů pro prachové emise.

## ÚDRŽBA

Vaše elektrické nářadí DEWALT bylo zkonstruováno tak, aby pracovalo co nejdéle s minimálními nároky na údržbu. Řádná péče o nářadí a jeho pravidelné čištění vám zajistí jeho bezproblémový chod.



**VAROVÁNÍ:** Z důvodu snížení rizika zranění vypněte nářadí a odpojte napájecí kabel od sítě před nasazením nebo sejmutím příslušenství, před jakýmkoli seřizením, před výměnou nástavců nebo před prováděním oprav. Ujistěte se, zda je spouštěcí spínač v poloze VYPNUTO. Náhodné spuštění může způsobit úraz.



**VAROVÁNÍ:** Je-li pilový kotouč opotřebován, nahradte jej novým nabroušeným pilovým kotoučem.



## Mazání

Vaše nářadí nevyžaduje žádné další mazání.



## Čištění



**VAROVÁNÍ:** Jakmile se ve větracích drážkách a v jejich blízkosti nahromadí prach a nečistoty, odstraňte je proudem suchého stlačeného vzduchu. Při provádění tohoto úkonu údržby používejte schválenou ochranu zraku a masku proti prachu.



**VAROVÁNÍ:** K čištění nekovových součástí nářadí nikdy nepoužívejte rozpouštědla nebo jiné agresivní látky. Tyto chemikálie mohou oslabit materiály použité v těchto částech. Používejte pouze hadřík navlhčený v mýdlovém roztoku. Nikdy nedovolte, aby se do nářadí dostala jakákoli kapalina. Nikdy neponořujte žádnou část nářadí do kapaliny.

## Doplňkové příslušenství



**VAROVÁNÍ:** Jiné příslušenství, než je příslušenství nabízené společností DEWALT, nebylo s tímto výrobkem testováno. Proto by mohlo být použití takového příslušenství s tímto nářadím velmi nebezpečné. Z důvodu snížení rizika zranění používejte s tímto výrobkem pouze doporučené příslušenství DEWALT.

Společnost DEWALT nabízí pilové kotouče určené speciálně pro vaše pily pro ponorné řezy.

Další informace týkající se příslušenství získáte u autorizovaného prodejce.

## Ochrana životního prostředí



Třídte odpad. Tento výrobek nesmí být vyhozen do běžného domácího odpadu.

Pokud nebudete výrobek DEWALT dále používat nebo přejete-li si jej nahradit novým, nelikvidujte jej spolu s běžným komunálním odpadem. Zlikvidujte tento výrobek v tříděném odpadu.



Tříděný odpad umožňuje recyklaci a opětovné využití použitých výrobků a obalových materiálů. Opětovné použití recyklovaných materiálů pomáhá chránit životní prostředí před znečištěním a snižuje spotřebu surovin.

Při zakoupení nových výrobků vám prodejny, místní sběrný odpadů nebo recyklační stanice poskytnou informace o správné likvidaci elektroodpadů z domácnosti.

Společnost DEWALT poskytuje službu sběru a recyklace výrobků DEWALT po skončení jejich provozní životnosti. Chcete-li získat výhody této služby, odevzdejte prosím váš výrobek kterémukoli autorizovanému zástupci servisu, který nářadí odebere a zajistí jeho recyklaci.

Místo nejbližšího autorizovaného servisu DEWALT naleznete na příslušné adrese uvedené na zadní straně tohoto návodu. Seznam servisních středisek DEWALT a podrobnosti o poprodejním servisu naleznete také na internetové adrese: **[www.2helpU.com](http://www.2helpU.com)**.

## ZÁRUKA

Společnost DeWALT je přesvědčena o kvalitě svých výrobků a nabízí mimořádnou záruku pro profesionální uživatele tohoto nářadí. Tato záruka je nabízena ve prospěch zákazníka a nijak neovlivní jeho zákonná záruční práva. Tato záruka platí ve všech členských státech EU a evropské zóny volného obchodu EFTA.

### • 30 DNŮ ZÁRUKA VÝMĚNY •

Nejste-li s výkonem vašeho nářadí DeWALT zcela spokojeni, můžete jej do 30 dnů po zakoupení vrátit. Nářadí musí být v kompletním stavu jako při zakoupení a musí být dodáno na místo, kde bylo zakoupeno, kde bude provedena výměna nebo navrácení peněz. Nářadí musí být v uspokojivém stavu a musí být předložen doklad o jeho zakoupení.

### • JEDNOROČNÍ SMLOUVA NA BEZPLATNÝ SERVIS •

Musí-li být během 12 měsíců po zakoupení provedena údržba nebo servis vašeho nářadí DeWALT, máte nárok na jedno bezplatné provedení tohoto úkonu. Tento úkon bude bezplatně proveden v autorizovaném servisu DeWALT. K nářadí musí být předložen doklad o jeho zakoupení. Tato oprava zahrnuje i práci. Tento bezplatný servis se nevztahuje na příslušenství a náhradní díly, pokud nejsou také kryty zárukou.

### • JEDNOROČNÍ PLNÁ ZÁRUKA •

Dojde-li během 12 měsíců od zakoupení výrobku DeWALT k poškození tohoto výrobku z důvodu závady materiálu nebo špatného dílenského zpracování, společnost DeWALT zaručuje bezplatnou výměnu všech poškozených částí - nebo dle našeho uvážení - bezplatnou výměnu celého nářadí, za předpokladu, že:

- Závada nevznikla v důsledku neodborného zacházení.
- Výrobek byl vystaven běžnému použití a opotřebování.
- Výrobek nebyl opravován neoprávněnými osobami.
- Byl předložen doklad o zakoupení;
- Byl výrobek vrácen kompletní s původními komponenty.

Požadujete-li reklamaci, kontaktujte prodejce u kterého jste výrobek zakoupili nebo vyhledejte autorizovanou servisní organizaci. Seznam autorizovaných servisů DeWALT a podrobnosti o poprodejním servisu naleznete také na internetové adrese: **www.2helpU.com**.

### STANLEY BLACK & DECKER CZECH REPUBLIC S.R.O.

Türkova 5b  
149 00 Praha 4  
Česká Republika  
Tel.: 00420 261 009 772  
Fax: 00420 261 009 784  
Servis: 00420 244 403 247  
www.dewalt.cz  
obchod@sbdinc.com

### STANLEY BLACK & DECKER SLOVAKIA S.R.O.

Vysoká 2/b  
811 06 Bratislava  
Tel.: 00420 261 009 772  
Fax: 00420 261 009 784  
www.dewalt.sk  
obchod@sbdinc.com

### BAND SERVIS

K Pasekám 4440  
760 01 Zlín  
Tel.: 00420 577 008 550,1  
Fax: 00420 577 008 559  
www.bandservis.cz  
bandservis@bandservis.cz

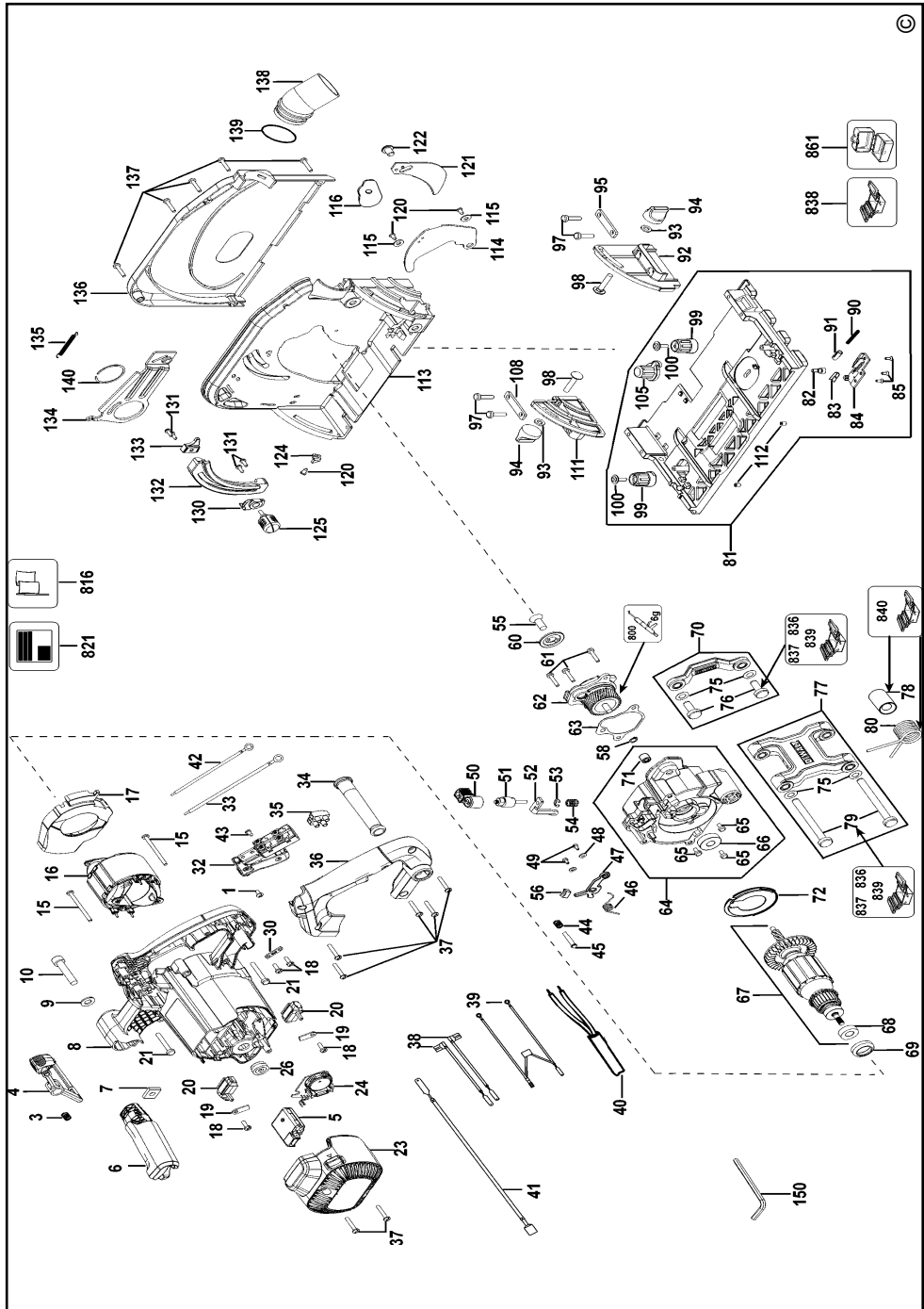
### BAND SERVIS

Paulínska 22  
917 01 Trnava  
Tel.: 00421 335 511 063  
Fax: 00421 335 512 624  
www.bandservis.sk  
p.talajka@bandservis.sk

Právo na případné změny vyhrazeno.

**06/2014**









**CZ** ZÁRUČNÍ LIST

**SK** ZÁRUČNÝ LIST

# DEWALT®

## TYP VÝROBKU:

<b>CZ</b>	Výrobní kód	Datum prodeje	Razítko prodejny Podpis
<b>SK</b>	Výrobný kód	Dátum predaja	Pečiatka predajne Podpis

<b>CZ</b>	Dokumentace záruční opravy			<b>SK</b>	Dokumentácia záručnej opravy	
<b>CZ</b>	Číslo	Datum příjmu	Datum zakázky	Číslo zakázky	Závada	Razítko Podpis
<b>SK</b>	Číslo dodávky	Dátum príjmu	Dátum opravy	Číslo objednávky	Porucha	Pečiatka Podpis

**CZ**  
Adresy servisu  
Band servis  
Klásterského 2  
CZ-140 00 Praha 4  
Tel.: 00420 244 403 247  
Fax: 00420 241 770 167

**CZ**  
Band servis  
K Pasekám 4440  
CZ-760 01 Zlín  
Tel.: 00420 577 008 550,1  
Fax: 00420 577 008 559  
<http://www.bandservis.cz>

**SK**  
Adresa servisu  
Band servis  
Paulínska ul. 22  
SK-917 01 Trnava  
Tel.: 00421 335 511 063  
Fax: 00421 335 512 624